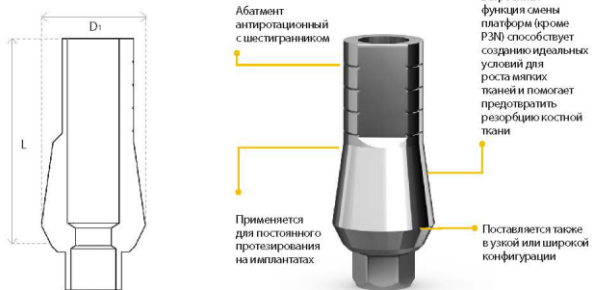


## Список наименований, входящих в Комплект Имплант + Абатмент

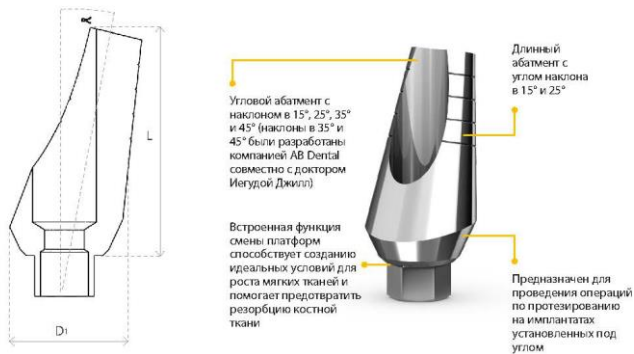
### P3 АБАТМЕНТ АНТИРОТАЦИОННЫЙ



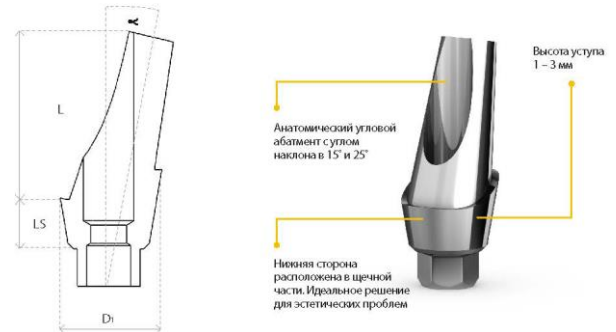
### P3S АБАТМЕНТ АНАТОМИЧЕСКИЙ АНТИРОТАЦИОННЫЙ



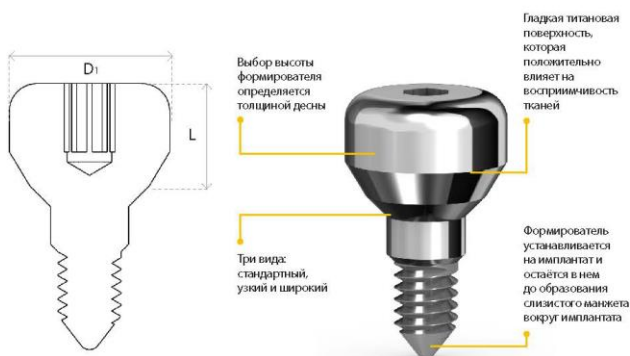
### P4 АБАТМЕНТ УГЛОВОЙ



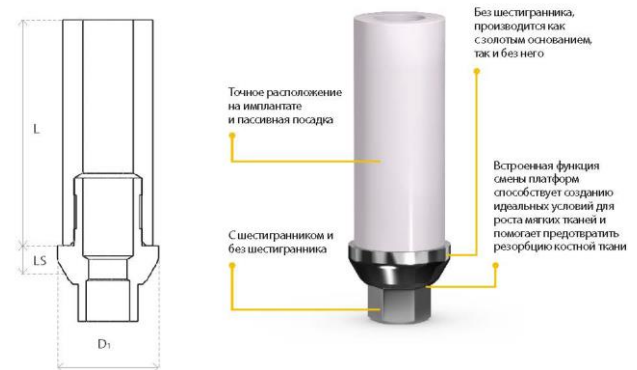
### P4S АБАТМЕНТ АНАТОМИЧЕСКИЙ УГЛОВОЙ



### P0 ФОРМИРОВАТЕЛЬ ДЕСНЫ ТИТАНОВЫЙ



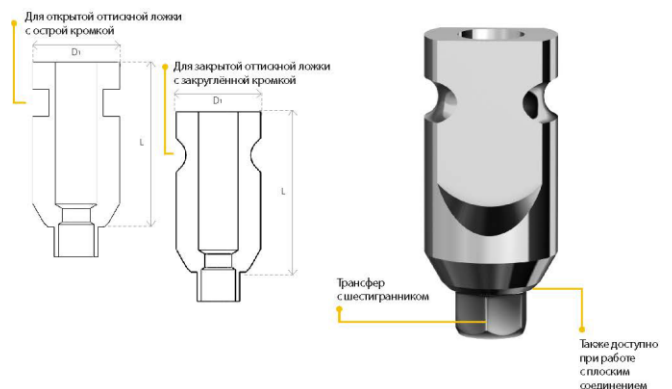
### P9 АБАТМЕНТ ПЛАСТИКОВЫЙ ЛИТОЙ



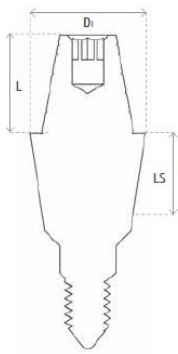
### D1 АНАЛОГ



### D2 ТРАНСФЕР



## P15 АБАТМЕНТ ВРЕМЕННЫЙ



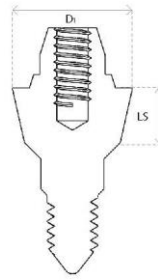
В комплект входят три пластиковых колпачка разной степени твердости, которые прикрепляются к абатменту одним щелчком

Временный абатмент для немедленной нагрузки — «все сразу».

Разработан компанией A.B. Dental совместно с доктором Йегудой Джилл

Встроенная функция смены платформ способствует созданию идеальных условий для роста мягких тканей и помогает предотвратить резорбцию костной ткани.

## P16 АДАПТЕР ПРЯМОЙ



Верхняя часть конуса позволяет устранить проблему непараллельности

Снятие отбоя предотвращает повреждение установленных адаптеров

Новый дизайн предусматривает больше места для десны

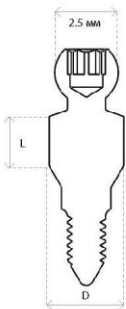
Условно-съёмный протез прикрепляется к конусу. Выпускается различных размеров

Облегчает процесс установки условно-съёмных протезов на непараллельных имплантатах

Прямой адаптер, изготовленный из титана

Встроенная функция смены платформ способствует созданию идеальных условий для роста мягких тканей и помогает предотвратить резорбцию костной ткани

## P5 АТТАЧМЕНТ ШАРОВИДНЫЙ



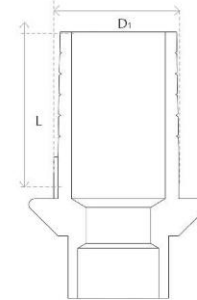
Шаровидный аттачмент используется для фиксации съёмного зубного протеза на имплантате

Аттачмент снабжен колпачком из нержавеющей стали и силиконовым колпачком

Силиконовые колпачки бывают трех степеней жесткости (1 — 3), от самого жесткого до наиболее мягкого

Встроенная функция смены платформ способствует созданию идеальных условий для роста мягких тканей и помогает предотвратить резорбцию костной ткани

## CAD/CAM АБАТМЕНТ С ТИТАНОВЫМ ОСНОВАНИЕМ



С помощью 3D-библиотек можно создавать точные компьютерные планы будущих операций по протезированию путем сканирования имплантатов и/или абатментов всех видов

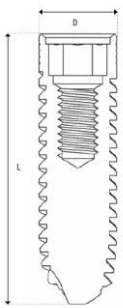
Идеи A.B. Dental представлены в библиотеках систем 3shape и exocad

Сканирование применяется для точного протезирования на имплантатах компании A.B. Dental с помощью CAD/CAM-технологий

CAD/CAM-технологии значительно упрощают рабочий процесс и обеспечивают точность и высокую скорость проведения операций, а также комфорт пациентов

Титановое основание для центрирования коронок, мостов, созданных с помощью CAD/CAM технологий

## ИМПЛАНТАТ ВИНТОВОЙ I2



Шайба с насечками

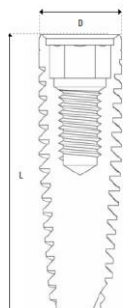
Встроенная функция смены платформ для всех диаметров, за исключением узкой платформы

Плавная, двойная и частая резьба

Двойная платформа с глубоким соединением с шайбой и соединением без шайбы с диаметром 3,5 мм и больше

Биологическая совместимость материала — имплантаты обрабатываются фосфорной кислотой, после чего их поверхность приобретает микрошероховатость, что, в свою очередь, положительно влияет на процесс остеоинтеграции

## ИМПЛАНТАТ ВИНТОВОЙ I22



Шайба с насечками

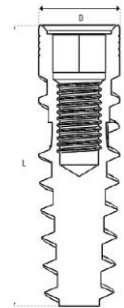
Встроенная функция смены платформ для всех диаметров, за исключением узкой платформы

Плавная, двойная и частая резьба

Двойная платформа с глубоким соединением с шайбой и соединением без шайбы с диаметром 3,5 мм и больше

Биологическая совместимость материала — имплантаты обрабатываются фосфорной кислотой, после чего их поверхность приобретает микрошероховатость, что, в свою очередь, положительно влияет на процесс остеоинтеграции

## ИМПЛАНТАТ КОНИЧЕСКИЙ I5



Шайба с насечками

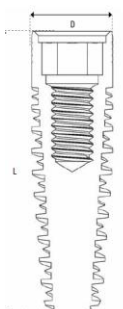
Встроенная функция смены платформ для всех диаметров, за исключением узкой платформы

Сверловидная, двойная, острая и глубокая резьба

Двойная платформа с глубоким соединением с шайбой и соединением без шайбы с диаметром 3,5 мм и больше

Биологическая совместимость материала — имплантаты обрабатываются фосфорной кислотой, после чего их поверхность приобретает микрошероховатость, что, в свою очередь, положительно влияет на процесс остеоинтеграции

## ИМПЛАНТАТ КОНИЧЕСКИЙ I55



Шайба с насечками

Встроенная функция смены платформ для всех диаметров, за исключением узкой платформы

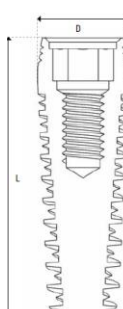
Оптимальный дизайн для немедленной нагрузки

Двойная платформа с глубоким соединением с шайбой и соединением без шайбы с диаметром 3,5 мм и больше

Большая площадь поверхности для улучшения процесса остеоинтеграции

После резьбы, обеспечивающей высокую первоначальную стабильность, острый режущий, значительно расширяет область ошейника протеза, устанавливая микрошероховатость с минимальными повреждениями костной ткани

## ИМПЛАНТАТ ТРАПЕЦИЕВИДНЫЙ I10



Шайба с насечками

Встроенная функция смены платформ для всех диаметров, за исключением узкой платформы

Острая и глубокая резьба, улучшающая первоначальную стабильность имплантата

Двойная платформа с глубоким соединением с шайбой и соединением без шайбы с диаметром 3,5 мм и больше

Биологическая совместимость материала — имплантаты обрабатываются фосфорной кислотой, после чего их поверхность приобретает микрошероховатость, что, в свою очередь, положительно влияет на процесс остеоинтеграции

\*Информация в буклете носит справочный характер. Более подробная информации по ассортименту и размерному ряду представлена в каталоге.



ИМПЛАНТУМ  
Медицинский холдинг

г. Екатеринбург ул. Первомайская 56, оф. 634 +7 (912) 213 71 49

<http://имплантум.рус/>